

## Folheto informativo: Informação para o utilizador

**Bemfola 75 UI/0,125 ml solução injetável em caneta pré-cheia**  
**Bemfola 150 UI/0,25 ml solução injetável em caneta pré-cheia**  
**Bemfola 225 UI/0,375 ml solução injetável em caneta pré-cheia**  
**Bemfola 300 UI/0,50 ml solução injetável em caneta pré-cheia**  
**Bemfola 450 UI/0,75 ml solução injetável em caneta pré-cheia**

Folitropina alfa

▼ Este medicamento está sujeito a monitorização adicional. Isto irá permitir a rápida identificação de nova informação de segurança. Poderá ajudar, comunicando quaisquer efeitos secundários que tenha. Para saber como comunicar efeitos secundários, veja o final da secção 4.

**Leia com atenção todo este folheto antes de começar a utilizar este medicamento, pois contém informação importante para si.**

- Conserve este folheto. Pode ter necessidade de o ler novamente.
- Caso ainda tenha dúvidas, fale com o seu médico ou farmacêutico.
- Este medicamento foi receitado apenas para si. Não deve dá-lo a outros; o medicamento pode ser-lhes prejudicial mesmo que apresentem os mesmos sintomas.
- Se tiver quaisquer efeitos secundários, incluindo possíveis efeitos secundários não indicados neste folheto, fale com o seu médico ou farmacêutico. Ver secção 4.

### O que contém este folheto:

1. O que é Bemfola e para que é utilizado
2. O que precisa de saber antes de utilizar Bemfola
3. Como utilizar Bemfola
4. Efeitos secundários possíveis
5. Como conservar Bemfola
6. Conteúdo da embalagem e outras informações

### 1. O que é Bemfola e para que é utilizado

#### O que é Bemfola

Este medicamento contém a substância ativa folitropina alfa, que é quase idêntica a uma hormona natural produzida pelo seu organismo chamada "hormona folículo-estimulante" (FSH). A FSH é uma gonadotropina, um tipo de hormona que desempenha um papel importante na fertilidade e reprodução humanas. Nas mulheres, a FSH é necessária para o crescimento e desenvolvimento dos sacos (folículos) nos ovários que contêm os óvulos. Nos homens, a FSH é necessária para a produção de espermatozoides.

#### Para que é utilizado Bemfola

**Em mulheres adultas**, Bemfola é utilizado:

- para ajudar a libertar um óvulo do ovário (ovulação) em mulheres que não conseguem ovular e que não responderam ao tratamento com um medicamento chamado "citrato de clomifeno".
- juntamente com outro medicamento chamado "lutropina alfa" ("Hormona luteinizante" ou LH) para ajudar a libertar o óvulo do ovário (ovulação) em mulheres que não têm ovulações porque o seu organismo produz uma quantidade muito pequena de gonadotropinas (FSH e LH).
- para ajudar a desenvolver vários folículos (cada um contendo um óvulo) em mulheres que vão ser submetidas a procedimentos de reprodução medicamente assistida (procedimentos que a podem ajudar a engravidar), tais como a "fertilização *in vitro*", "transferência intrafalopiana de gâmetas" ou "transferência intrafalopiana de zigotos".

**Em homens adultos**, Bemfola é utilizado:

- juntamente com outro medicamento denominado “Gonadotrofina Coriônica humana” (hCG) para ajudar a produzir espermatozoides em homens que são inférteis devido a um nível baixo de certas hormonas.

## **2. O que precisa de saber antes de utilizar Bemfola**

A sua fertilidade e a do seu(sua) parceiro(a) deve ser examinada antes do início do tratamento por um médico com experiência no tratamento de doenças da fertilidade.

### **Não utilize Bemfola**

- se tem alergia (hipersensibilidade) à Hormona foliculo-estimulante ou a qualquer outro componente deste medicamento (indicados na secção 6).
- se tem um tumor no hipotálamo ou na hipófise (ambos são partes do cérebro).
- **Se é uma mulher:**
  - com ovários grandes ou com sacos com fluidos nos ovários (quistos dos ovários) de origem desconhecida.
  - com hemorragia vaginal não explicada.
  - com cancro dos ovários, do útero ou da mama.
  - com uma condição que geralmente torna impossível uma gravidez normal, como insuficiência dos ovários (menopausa precoce) ou malformação dos órgãos reprodutores.
- **Se é um homem:**
  - com lesão dos testículos que não pode ser curada.

Não utilize Bemfola se qualquer uma das situações acima se aplicar a si. Se tiver dúvidas, fale com o seu médico ou farmacêutico antes de utilizar este medicamento.

### **Advertências e precauções**

#### Porfíria

Antes de iniciar o tratamento, informe o seu médico se você ou qualquer um dos seus familiares tem porfíria (uma incapacidade de decompor as porfirinas, que pode ser transmitida de pais para filhos). Informe imediatamente o seu médico se:

- a sua pele ficar mais frágil e formar bolhas com facilidade, especialmente uma pele que foi exposta frequentemente ao sol, e/ou
- tiver dores de estômago, braços ou pernas.

Caso ocorra qualquer um dos efeitos acima mencionados, o seu médico pode aconselhar que suspenda o tratamento.

#### Síndrome de Hiperestimulação Ovária (OHSS)

Se é uma mulher, este medicamento aumenta o risco de desenvolver a OHSS. Esta ocorre quando os seus folículos se desenvolvem excessivamente e formam quistos grandes. Se sentir uma dor na região inferior do abdómen, aumentar rapidamente de peso, se sentir enjoos ou tiver vômitos, ou se tiver dificuldade em respirar, informe imediatamente o seu médico, que lhe pode pedir para parar de utilizar este medicamento (ver a secção 4).

Se não estiver a ovular, e se estiver a cumprir a dose recomendada e o esquema de administração, a ocorrência de OHSS é menos provável. O tratamento com Bemfola raramente provoca uma OHSS grave, a menos que seja administrado o medicamento que é utilizado para a maturação final dos folículos (que contém Gonadotrofina Coriônica humana, hCG). Se desenvolver OHSS, o seu médico pode não lhe administrar hCG neste ciclo do tratamento e pode dizer-lhe para não ter relações sexuais ou para utilizar um método contraceptivo de barreira durante pelo menos quatro dias.

### Gravidez múltipla

Enquanto estiver a utilizar Bemfola, corre um risco mais elevado de ficar grávida de mais de uma criança ao mesmo tempo (“gravidez múltipla”, principalmente gémeos) do que se tivesse concebido naturalmente. A gravidez múltipla pode causar complicações médicas tanto para si como para os bebés. Pode diminuir o risco de gravidez múltipla utilizando a dose correta de Bemfola na altura devida. Quando é submetida a uma técnica de reprodução assistida, o risco de ter uma gravidez múltipla está relacionado com a idade, número e qualidade de óvulos fertilizados ou de embriões que são colocados dentro de si.

### Aborto espontâneo

Quando é submetida a uma técnica de reprodução assistida ou a estimulação dos seus ovários para produzir óvulos, tem mais probabilidades de ter um aborto espontâneo do que a mulher normal.

### Problemas de coagulação do sangue (acontecimentos tromboembólicos)

Se teve no passado ou recentemente coágulos sanguíneos na perna ou no pulmão ou um ataque cardíaco ou um acidente vascular cerebral, ou se estes aconteceram na sua família, pode, neste caso, correr um maior risco de que estes problemas ocorram ou piorem com o tratamento com Bemfola.

### Homens com demasiada FSH no sangue

Se é um homem com demasiada FSH no sangue, isso pode ser um sinal de lesão dos testículos. Bemfola geralmente não atua se tiver este problema. Se o seu médico decidir tentar o tratamento com Bemfola, a fim de monitorizar o tratamento, poderá pedir-lhe que forneça espermatozoides para análise 4 a 6 meses após o início do tratamento.

### **Crianças e adolescentes**

A utilização de Bemfola não é indicada em crianças e adolescentes até aos 18 anos de idade.

### **Outros medicamentos e Bemfola**

Informe o seu médico ou farmacêutico se estiver a tomar, tiver tomado recentemente, ou se vier a tomar outros medicamentos.

- Se utilizar Bemfola com outros medicamentos que ajudam a ovulação (como hCG ou citrato de clomifeno), isso poderá aumentar a resposta dos seus folículos.
- Se utilizar Bemfola ao mesmo tempo que um agonista ou antagonista da “hormona libertadora de gonadotropinas” (GnRH) (estes medicamentos diminuem os níveis das suas hormonas sexuais e impedem que tenha ovulações), pode ter necessidade de uma dose mais elevada de Bemfola para produzir folículos.

### **Gravidez e amamentação**

Não utilize Bemfola se estiver grávida ou a amamentar.

### **Condução de veículos e utilização de máquinas**

Não é de esperar que este medicamento afete a sua capacidade de conduzir e utilizar máquinas.

### **Bemfola contém sódio**

Bemfola contém menos do que 1 mmol (23 mg) de sódio por dose, portanto, é considerado praticamente “isento de sódio”.

## **3. Como utilizar Bemfola**

Utilize este medicamento exatamente como indicado pelo seu médico. Fale com o seu médico ou farmacêutico se tiver dúvidas.

## **Utilização deste medicamento**

- Bemfola destina-se a ser administrado por injeção sob a pele (via subcutânea). A caneta pré-cheia é utilizada apenas uma vez e, de seguida, deitada fora. A solução não deve ser administrada se contiver partículas ou não se encontrar límpida.
- A primeira injeção de Bemfola deve ser administrada sob a supervisão do seu médico.
- O seu médico ou enfermeiro indicar-lhe-ão como deve utilizar a caneta pré-cheia de Bemfola para injetar o medicamento.
- Se administrar Bemfola a si próprio, leia e siga atentamente as “Instruções de utilização”. Essas instruções podem ser encontradas no final do folheto informativo.

## **Que dose deve utilizar**

O seu médico decidirá qual a dose de medicamento que deverá utilizar e a frequência com que é administrada. As doses a seguir descritas são indicadas em Unidades Internacionais (UI) e mililitros (ml).

## **Mulheres**

### **Se não estiver a ovular e não tiver períodos menstruais ou tiver períodos irregulares**

- Bemfola é habitualmente administrado todos os dias.
- Se tiver períodos irregulares, comece a utilizar Bemfola nos primeiros 7 dias do seu ciclo menstrual. Se não tiver períodos menstruais pode começar a utilizar o medicamento no dia que lhe for mais conveniente.
- A dose inicial habitual de Bemfola é de 75 a 150 UI (0,12 a 0,25 ml) por dia.
- A sua dose de Bemfola pode ser aumentada em intervalos de 7 ou 14 dias em 37,5 a 75 UI, até obter a resposta desejada.
- A dose diária máxima de Bemfola normalmente não é superior a 225 UI (0,375 ml).
- Quando obtiver a resposta desejada, ser-lhe-á administrada uma injeção de 250 microgramas de “hCG recombinante” (r-hCG, uma hCG produzida num laboratório por uma técnica especial do ADN) ou 5.000 a 10.000 UI de hCG, 24 a 48 horas após a sua última injeção de Bemfola. A melhor altura para ter relações sexuais é no dia em que lhe é administrada a injeção de hCG e no dia seguinte.

Se o seu médico não conseguir observar a resposta desejada decorridas 4 semanas, o ciclo de tratamento com Bemfola deve ser interrompido. No ciclo de tratamento seguinte, o seu médico dar-lhe-á uma dose inicial de Bemfola mais elevada do que a anterior.

Se o seu organismo responder de forma excessiva, o seu tratamento será interrompido e não lhe será administrada nenhuma hCG (ver secção 2, OHSS). No ciclo seguinte, o seu médico dar-lhe-á uma dose inicial de Bemfola mais baixa do que a anterior.

### **Se não estiver a ovular, não tiver períodos menstruais e tiver sido diagnosticado que tem níveis muito baixos das hormonas FSH e LH**

- A dose inicial habitual de Bemfola é de 75 a 150 UI (0,12 a 0,25 ml) juntamente com 75 UI (0,12 ml) de lutropina alfa.
- Utilizará estes dois medicamentos todos os dias até perfazer cinco semanas.
- A sua dose de Bemfola pode ser aumentada em intervalos de 7 ou 14 dias em 37,5 a 75 UI, até obter a resposta desejada.
- Quando obtiver a resposta desejada, ser-lhe-á administrada uma injeção de 250 microgramas de “hCG recombinante” (r-hCG, uma hCG produzida num laboratório por uma técnica especial do ADN) ou 5.000 a 10.000 UI de hCG, 24 a 48 horas após a sua última injeção de Bemfola e lutropina alfa. A melhor altura para ter relações sexuais é no dia em que lhe é

administrada a injeção de hCG e no dia seguinte. Como alternativa, pode ser efetuada a inseminação intrauterina através da colocação de esperma na cavidade uterina.

Se o seu médico não conseguir observar uma resposta decorridas 5 semanas, o ciclo de tratamento com Bemfola deve ser interrompido. No ciclo seguinte, o seu médico dar-lhe-á uma dose inicial de Bemfola mais elevada do que a anterior.

Se o seu organismo responder de forma excessiva, o seu tratamento com Bemfola será interrompido e não lhe será administrada nenhuma hCG (ver secção 2, OHSS). No ciclo seguinte, o seu médico dar-lhe-á uma dose inicial de Bemfola mais baixa do que a anterior.

### **Se for necessário que desenvolva vários óvulos para colheita antes de qualquer técnica de reprodução assistida**

- A dose inicial habitual de Bemfola é de 150 a 225 UI (0,25 a 0,37 ml) por dia, desde o 2.º ou 3.º dia do seu ciclo de tratamento.
- A dose de Bemfola pode ser aumentada, dependendo da sua resposta. A dose diária máxima é de 450 UI (0,75 ml).
- O tratamento prossegue até os seus óvulos atingirem o ponto desejado. Normalmente demora cerca de 10 dias, mas pode demorar um período entre 5 e 20 dias. O seu médico efetuará análises ao sangue e/ou ecografias para controlo.
- Quando os seus óvulos estiverem prontos, ser-lhe-á administrada uma injeção de 250 microgramas de “hCG recombinante” (r-hCG, uma hCG produzida num laboratório por uma técnica especial do ADN recombinante) ou 5.000 UI a 10.000 UI de hCG, 24 a 48 horas após a sua última injeção de Bemfola. Esta injeção faz com que os seus óvulos fiquem prontos para que a sua colheita seja efetuada.

Noutros casos, o seu médico pode parar primeiro as suas ovulações utilizando um agonista ou antagonista da hormona libertadora de gonadotropinas (GnRH). Em seguida, Bemfola é iniciado aproximadamente duas semanas após o início do tratamento com o agonista. Bemfola e o agonista da GnRH são ambos administrados até que os seus folículos se tenham desenvolvido de acordo com o desejado. Por exemplo, após duas semanas de tratamento com o agonista da GnRH, administram-se 150 a 225 UI de Bemfola durante 7 dias. A dose é depois ajustada de acordo com a resposta dos seus ovários. Quando se utiliza um antagonista da GnRH, este é administrado desde o 5.º ou 6.º dia do tratamento com Bemfola, continuando a ser administrado até à indução da ovulação.

### **Homens**

- A dose habitual de Bemfola é de 150 UI (0,25 ml) juntamente com hCG.
- Vai utilizar estes dois medicamentos três vezes por semana durante pelo menos 4 meses.
- Se não tiver respondido ao tratamento após 4 meses, o seu médico poderá sugerir que continue a utilizar estes dois medicamentos durante pelo menos 18 meses.

### **Se utilizar mais Bemfola do que deveria**

Desconhece-se quais são os efeitos de se utilizar uma dose excessiva de Bemfola. No entanto, é de prever a ocorrência da Síndrome de Hiperestimulação Ovária (OHSS), que é descrita na secção 4. Contudo, a OHSS só ocorrerá se também for administrada hCG (ver a secção 2, OHSS).

### **Caso se tenha esquecido de utilizar Bemfola**

Caso se tenha esquecido de utilizar Bemfola, não tome uma dose a dobrar para compensar uma dose que se esqueceu de tomar. Informe o seu médico logo que verificar que se esqueceu de uma dose.

Caso ainda tenha dúvidas sobre a utilização deste medicamento, fale com o seu médico ou farmacêutico.

#### **4. Efeitos secundários possíveis**

Como todos os medicamentos, este medicamento pode causar efeitos secundários, embora estes não se manifestem em todas as pessoas.

#### **Efeitos secundários importantes**

##### Efeitos secundários graves em mulheres

- Dor na região inferior do abdómen juntamente com náuseas ou vômitos podem ser os sintomas da Síndrome de Hiperestimulação Ovárica (OHSS). Esta pode indicar que os ovários estão a reagir de forma excessiva ao tratamento e que se desenvolveram quistos grandes nos ovários (ver também a secção 2 “Tome especial cuidado com Bemfola”). Este efeito secundário é frequente (pode afetar até 1 doente em cada 10).
- A OHSS pode tornar-se grave, com um nítido aumento do volume dos ovários, diminuição da produção de urina, aumento de peso, dificuldade em respirar e/ou possível acumulação de líquidos no abdómen ou tórax. Este efeito secundário é pouco frequente (pode afetar até 1 doente em cada 100).
- Podem ocorrer raramente complicações resultantes da OHSS, como torção dos ovários ou formação de coágulos de sangue (podem afetar até 1 doente em cada 1.000).
- Podem observar-se muito raramente complicações graves relacionadas com a coagulação do sangue (acontecimentos tromboembólicos) por vezes independentes da OHSS (podem afetar até 1 doente em cada 10.000). Estas podem causar dor no peito, falta de ar, acidente vascular cerebral ou ataque cardíaco (ver também secção 2 “Tome especial cuidado com Bemfola”).

##### Efeitos secundários graves em homens e em mulheres

- As reações alérgicas, como erupção cutânea, pele vermelha, urticária, inchaço da face com dificuldade em respirar, podem por vezes ser graves. Este efeito secundário é muito raro (pode afetar até 1 doente em cada 10.000).

Se detetar quaisquer dos efeitos secundários acima mencionados deve contactar imediatamente o seu médico que lhe pode pedir para parar utilizar Bemfola.

#### **Outros efeitos secundários em mulheres**

##### Muito frequentes (podem afetar mais de 1 doente em cada 10):

- Sacos de fluido nos ovários (quistos dos ovários)
- Dores de cabeça
- Reações no local de injeção, tais como dor, vermelhidão, nódos negros, inchaço e/ou irritação

##### Frequentes (podem afetar até 1 doente em cada 10):

- Dor abdominal
- Enjoos, vômitos, diarreia, cólicas abdominais e libertação de gases com mais frequência

##### Muito raros (podem afetar até 1 doente em cada 10.000):

- Podem ocorrer reações alérgicas como erupção na pele, pele vermelha, urticária, inchaço da face com dificuldade em respirar. Estas reações podem por vezes ser graves.
- A sua asma pode piorar.

## **Outros efeitos secundários em homens**

### Muito frequentes (podem afetar mais de 1 doente em cada 10):

- Reações no local de injeção, tais como dor, vermelhidão, nódulos negros, inchaço e/ou irritação

### Frequentes (podem afetar até 1 doente em cada 10):

- Inchaço das veias acima e por trás dos testículos (varicocele).
- Desenvolvimento dos seios, acne ou aumento de peso.

### Muito raros (podem afetar até 1 doente em cada 10.000):

- Podem ocorrer reações alérgicas como erupção na pele, pele vermelha, urticária, inchaço da face com dificuldade em respirar. Estas reações podem por vezes ser graves.
- A sua asma pode piorar.

## **Comunicação de efeitos secundários**

Se tiver quaisquer efeitos secundários, incluindo possíveis efeitos secundários não indicados neste folheto, fale com o seu médico ou farmacêutico. Também poderá comunicar efeitos secundários diretamente através do sistema nacional de notificação mencionado no [Apêndice V](#). Ao comunicar efeitos secundários, estará a ajudar a fornecer mais informações sobre a segurança deste medicamento.

## **5. Como conservar Bemfola**

Manter este medicamento fora da vista e do alcance das crianças.

Não utilize este medicamento após o prazo de validade impresso no rótulo ou embalagem exterior da caneta, após VAL. O prazo de validade corresponde ao último dia do mês indicado.

Conservar no frigorífico (2 °C - 8 °C). Não congelar.

Dentro do prazo de validade, o produto pode ser conservado fechado a uma temperatura igual ou inferior a 25 °C durante um máximo de 3 meses, sem voltar a ser colocado no frigorífico, e deve ser eliminado caso não tenha sido utilizado após 3 meses.

Conservar na embalagem de origem para proteger da luz.

Não utilize este medicamento se verificar quaisquer sinais visíveis de deterioração, se o líquido contiver partículas ou se não estiver límpido.

O medicamento deve ser administrado imediatamente após a abertura.

Não deite fora quaisquer medicamentos na canalização ou no lixo doméstico. Pergunte ao seu farmacêutico como deitar fora os medicamentos que já não utiliza. Estas medidas ajudarão a proteger o ambiente.

## **6. Conteúdo da embalagem e outras informações**

### **Qual a composição de Bemfola**

- A substância ativa é folitropina alfa.
- Bemfola 75 UI/0,125 ml: Cada cartucho contém 75 UI (equivalente a 5,5 microgramas) de folitropina alfa numa solução de 0,125 ml.

- Bemfola 150 UI/0,25 ml: Cada cartucho contém 150 UI (equivalente a 11 microgramas) de folitropina alfa numa solução de 0,25 ml.
- Bemfola 225 UI/0,375 ml: Cada cartucho contém 225 UI (equivalente a 16,5 microgramas) de folitropina alfa numa solução de 0,375 ml.
- Bemfola 300 UI/0,50 ml: Cada cartucho contém 300 UI (equivalente a 22 microgramas) de folitropina alfa numa solução de 0,50 ml.
- Bemfola 450 UI/0,75 ml: Cada cartucho contém 450 UI (equivalente a 33 microgramas) de folitropina alfa numa solução de 0,75 ml.
- Cada ml da solução contém 600 UI (equivalente a 44 microgramas) de folitropina alfa.
- Os outros componentes são poloxamero 188, sacarose, metionina, hidrogeno fosfato dissódico di-hidratado, fosfato monossódico di-hidratado, ácido fosfórico e água para preparações injetáveis.

### **Qual o aspeto de Bemfola e conteúdo da embalagem**

- Bemfola é apresentado sob a forma de um líquido límpido incolor para injeção em caneta pré-cheia.
- Bemfola é fornecido em embalagens com 1, 5 ou 10 canetas pré-cheias, 1, 5 ou 10 agulhas descartável e 1, 5 ou 10 compressas com álcool. É possível que não sejam comercializadas todas as apresentações.

### **Titular da Autorização de Introdução no Mercado e Fabricante**

Titular da Autorização de Introdução no Mercado:

Gedeon Richter Plc.

Gyömrői út 19-21.

1103 Budapest

Hungria

Fabricante:

Gedeon Richter Plc., Gyömrői út 19-21., 1103 Budapest, Hungria

### **Este folheto foi revisto pela última vez em.**

Está disponível informação pormenorizada sobre este medicamento no sítio da internet da Agência Europeia de Medicamentos: <http://www.ema.europa.eu>.

Este folheto está disponível em todas as línguas da UE/EEE no sítio da internet da Agência Europeia de Medicamentos.



**Bemfola 75 UI/0,125 ml caneta pré-cheia**  
**Bemfola 150 UI/0,25 ml caneta pré-cheia**  
**Bemfola 225 UI/0,375 ml caneta pré-cheia**  
**Bemfola 300 UI/0,50 ml caneta pré-cheia**  
**Bemfola 450 UI/0,75 ml caneta pré-cheia**

## Instruções de utilização

### CONTEÚDO

1. Como utilizar a caneta pré-cheia de Bemfola
2. Antes de começar a utilizar a sua caneta pré-cheia
3. Preparação da sua caneta pré-cheia para a injeção
4. Preparação da dose
5. Injeção da dose
6. Após a injeção

#### 1. Como utilizar a caneta pré-cheia de Bemfola

- Antes de começar a utilizar a sua caneta pré-cheia, leia primeiro estas instruções na íntegra.
- Utilize esta caneta só para si - não deixe que mais ninguém a utilize.
- Os números no visor da dose indicam as medições em Unidades Internacionais ou UI. **O seu médico deverá ter-lhe dito quantas UI tem de injetar diariamente.**
- **O seu médico/farmacêutico dir-lhe-á quantas canetas de Bemfola necessita de utilizar para o seu ciclo completo de tratamento.**
- Autoadministre a injeção à mesma hora todos os dias.

#### 2. Antes de começar a utilizar a sua caneta pré-cheia

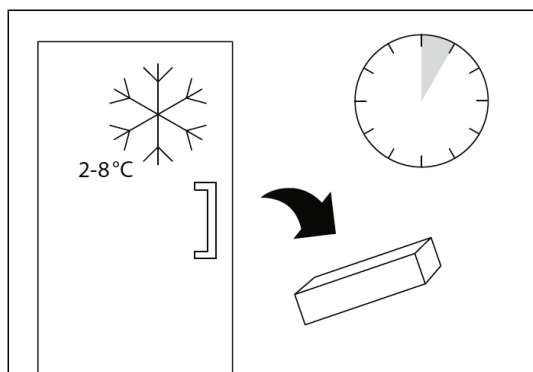
##### 2.1. Lave as mãos

- É importante que as suas mãos e os utensílios que vai utilizar estejam tão limpos quanto possível.

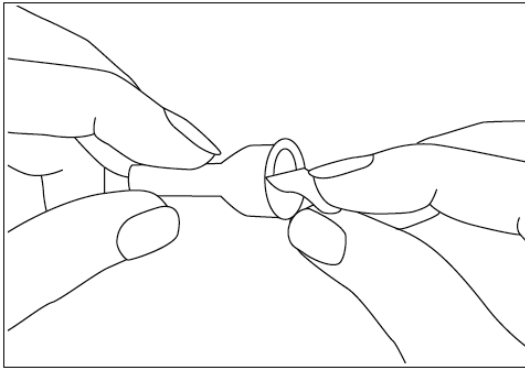
##### 2.1. Procure uma área limpa

- Um bom local é uma mesa ou superfície que estejam limpas.

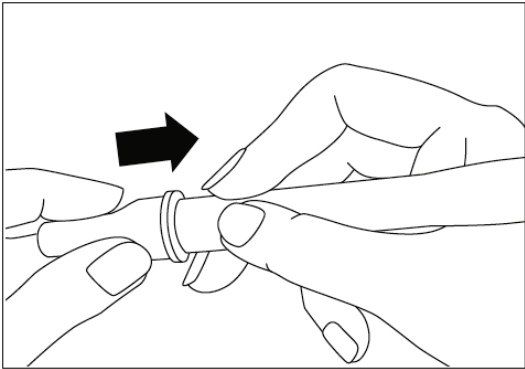
#### 3. Preparação da sua caneta pré-cheia para a injeção



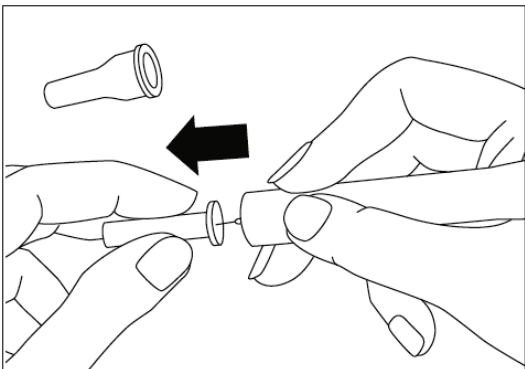
Realize a injeção todos os dias à mesma hora. Retire a caneta do frigorífico 5 a 10 minutos antes de utilizá-la. Nota: Verifique que o medicamento não está congelado.



Retire o selo destacável da  
agulha de injeção.

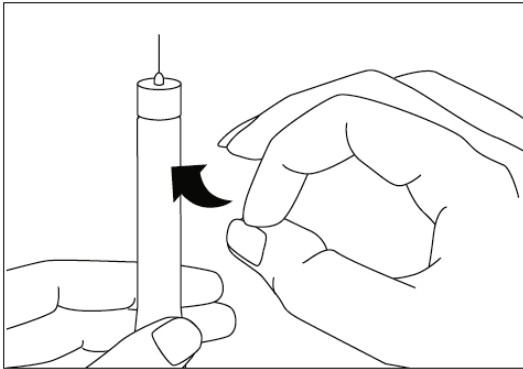


Insira a agulha de injeção até  
ficar bem fixa. Cuidado:  
não pressione o botão de dosagem enquanto  
clica na agulha de injeção.

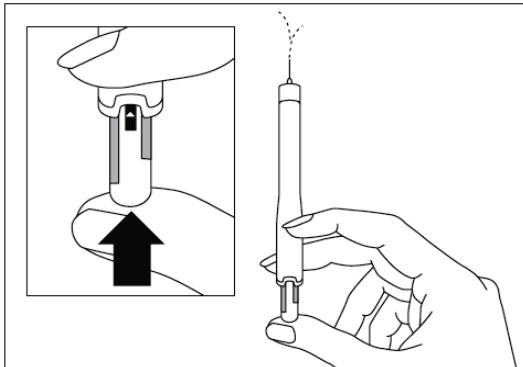


Retire as tampas de proteção  
exterior e interior da agulha.

#### 4. Preparação da dose

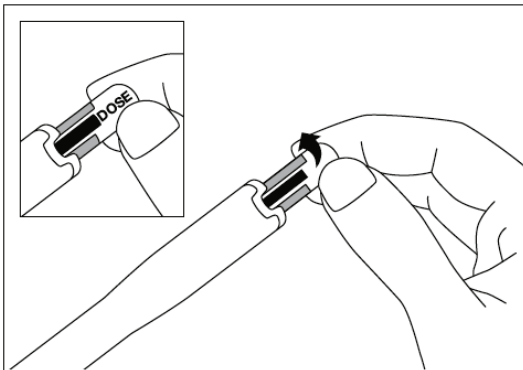


Segure a caneta com a agulha a apontar para cima. Bata suavemente com a caneta a fim de fazer subir as eventuais bolhas de ar.



Segure a caneta com a agulha a apontar para cima. Pressione o botão de dosagem até parar. Nota: a barra de ativação desaparece e uma pequena quantidade de líquido esguicha para fora.

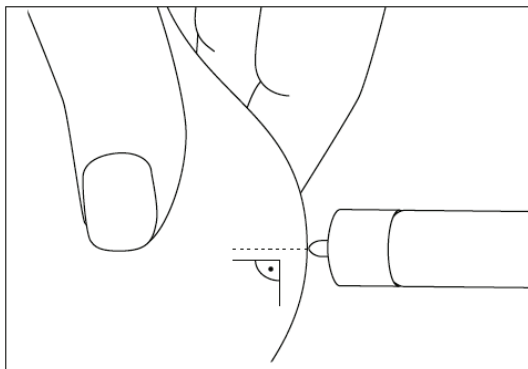
Se uma pequena quantidade de líquido não esguichar para fora, a caneta não deve ser utilizada.



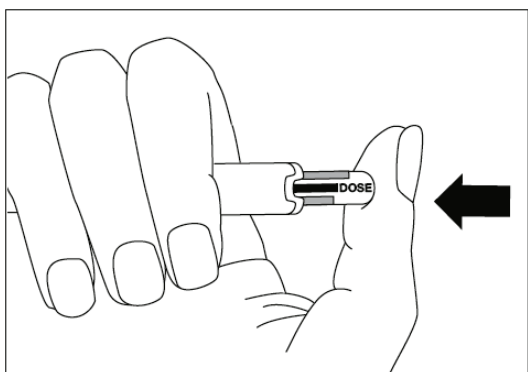
Gire o botão de dosagem até que a dose desejada (barra da dose) seja definida na janela do visor. Nota: a caneta está pronta para a injeção. Cuidado: não pressione o botão de dosagem.

## 5. Injeção da dose

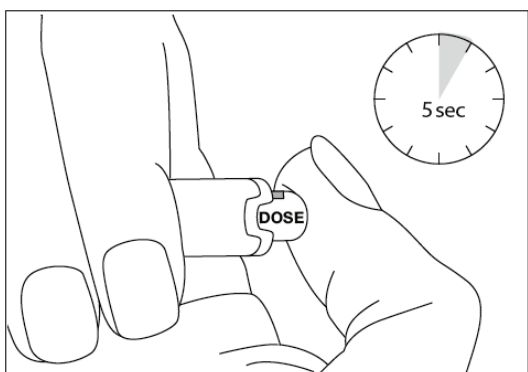
**Injete imediatamente a solução: o seu médico ou enfermeiro já lhe indicaram qual a zona onde dar a injeção (por exemplo, barriga, parte da frente da coxa). Para reduzir ao mínimo a irritação da pele selecione uma zona diferente todos os dias.**



Limpe o local da injeção com a compressa embebida em álcool. Dobre a pele ligeiramente e insira a agulha de injeção completamente, num ângulo de 45° a 90°, num movimento semelhante a uma seta. Cuidado: não pressione o botão de dosagem enquanto inserir a agulha de injeção.



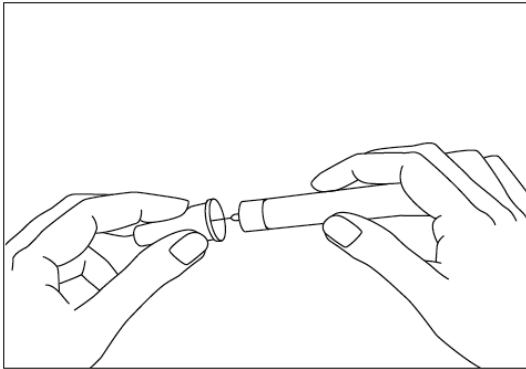
Pressione o botão de dosagem até parar. Nota: pressione lentamente, mas de forma contínua; a barra da dose desaparece.



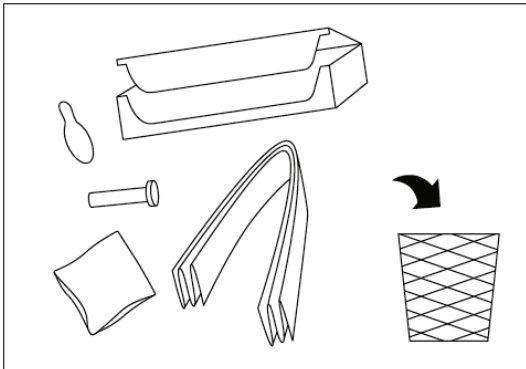
Fim da injeção: a barra da dose desapareceu por completo atrás da janela do visor (a janela do visor mostra a dose injetada). Aguarde 5 segundos e, em seguida, puxe a agulha de injeção para fora.

Após a remoção da agulha: limpe a zona da injeção com uma compressa embebida em álcool, usando um movimento circular.

## 6. Após a injeção



Coloque com cuidado a cápsula de fecho externa da agulha.



Deite fora a caixa de embalagem, cápsula de fecho interna da agulha, selo destacável, compressa com álcool e as instruções de utilização no lixo doméstico. Devolva as canetas pré-cheias usadas ao seu farmacêutico.